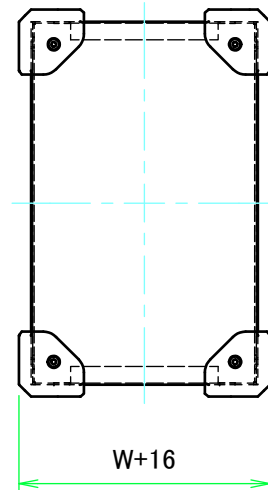


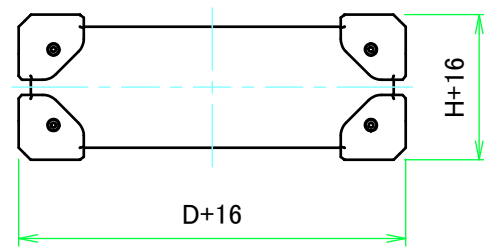
取手無パターン / No Carrying Handle pattern

外視 / External view

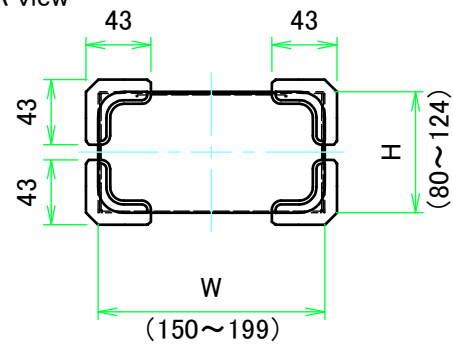
E view



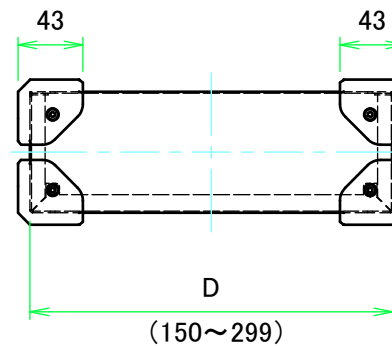
D view



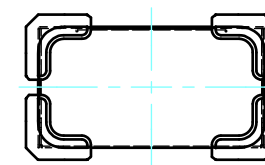
A view



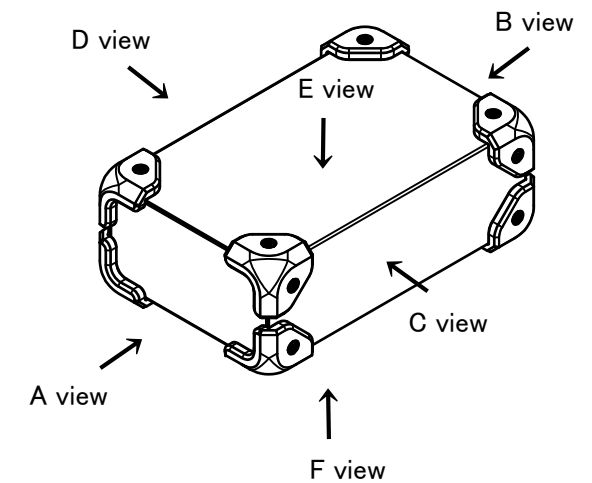
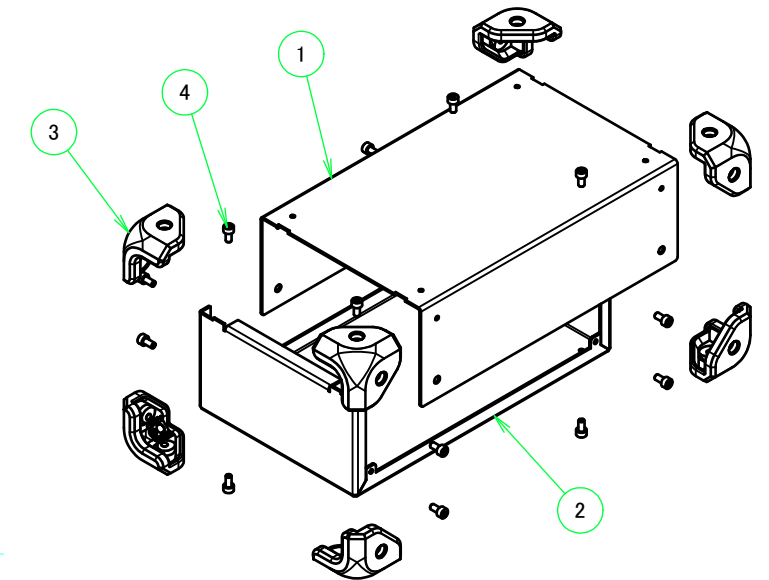
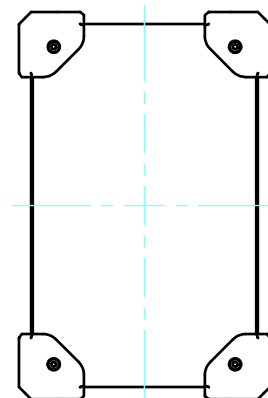
C view



B view



F view



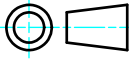
構成内容 / Components				
No.	名称 / Part name	数量 / Pcs	材質 / Material	色・表面処理 / Color・Finish
1	カバー / Top Cover	1	ステンレス / Stainless steel SUS304 t1.0	BA
2	シャーシ / Base	1	ステンレス / Stainless steel SUS304 t1.0	BA
3	コーナーガード / Corner Guard	8	TPE	ブラック・グレー・ネイビー・レッド / Black・Gray・Navy・Red
4	取付ビス(六角穴付ボルトM4 x 8) screw (Hexagon socket head M4 - 8)	16	ステンレス Stainless steel	無処理 Unfinished

ケース型番 MCGS - - - N
 Product Number W H D 色記号 取手記号
 Color Code Carrying Handle Code

W,H,D寸法制限範囲 / Dimension limit range		
W	H	D
150~199	80~124	150~299

※コーナーガードはケースと共締めです。
 ※Corner guard should fasten together with enclosure when assembling.

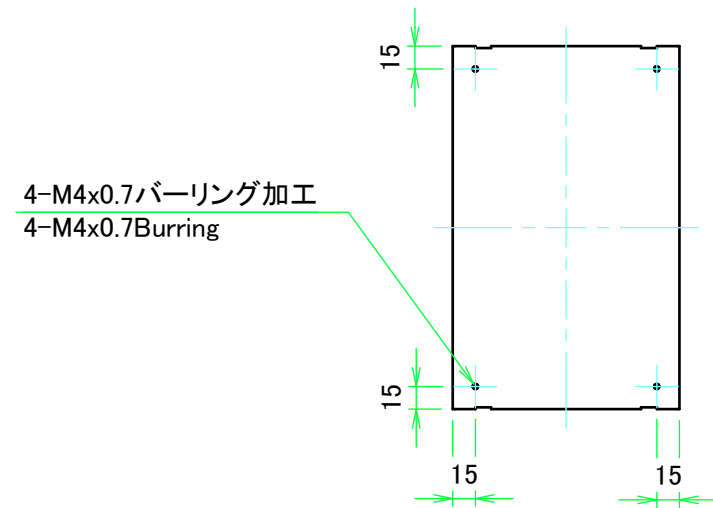
色仕様(型番末尾□□) / Color Type(End of product number□□)			
記号 / Code	本体 / Body	コーナーガード / Comer guard	取手 / Carrying Handle
SB-N	ステンレス / Stainless steel	ブラック / Black	なし / None
SG-N	ステンレス / Stainless steel	グレー / Gray	なし / None
SN-N	ステンレス / Stainless steel	ネイビー / Navy	なし / None
SR-N	ステンレス / Stainless steel	レッド / Red	なし / None

TAKACHI 株式会社タカチ電機工業 TAKACHI ELECTRONICS ENCLOSURE CO., LTD.		品名/Title コーナーガード付ステンレスフリーサイズケース CUSTOM DIMENSIONS CASE with CORNER GUARD	 尺度/Scale 1 / 6
承認/Approved 中根	検図/Checked 横田	製図/Created 王	
		型番/Product number MCGS□-□-□ (W ≤ 199, D ≤ 299)	
		作成日/Date 2019/02/22	

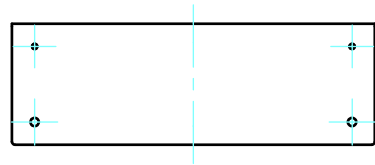
取手無パターン / No Carrying Handle pattern

カバー / Top Cover

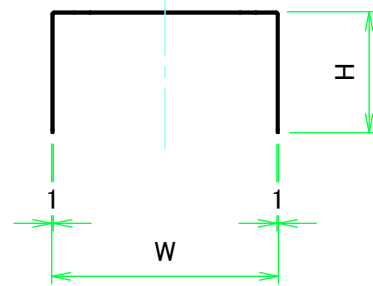
E view



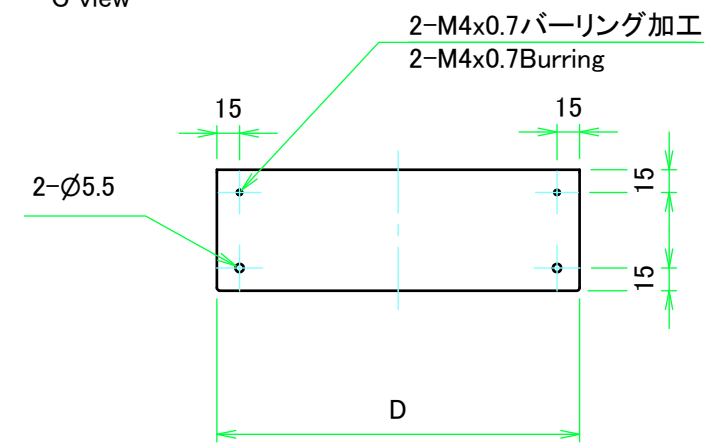
D view



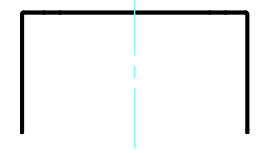
A view



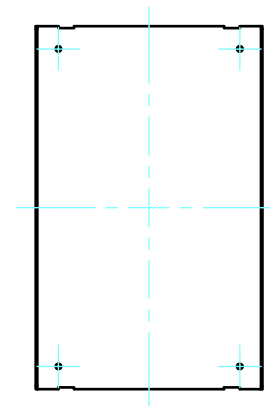
C view



B view



F view

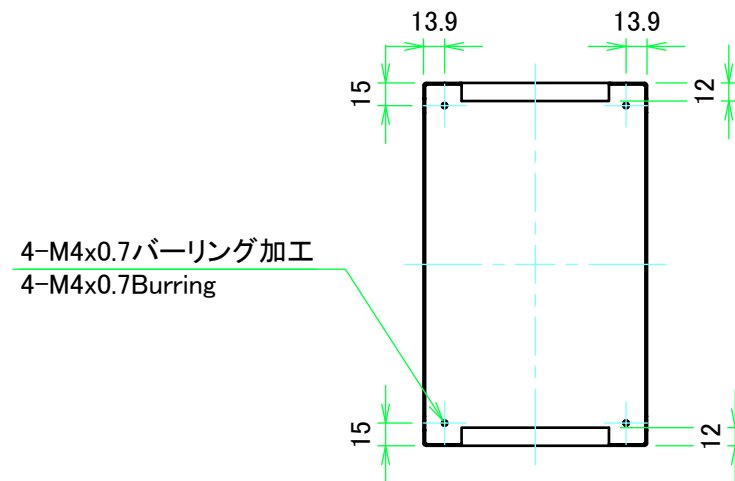


株式会社タカチ電機工業 <small>TAKACHI ELECTRONICS ENCLOSURE CO., LTD.</small>			品名/Title コーナーガード付ステンレスフリーサイズケース CUSTOM DIMENSIONS CASE with CORNER GUARD	尺度/Scale
承認/Approved	検図/Checked	製図/Created	型番/Product number MCGS□-□-□ (W ≤ 199, D ≤ 299)	
中根	横田	王	作成日/Date 2019/02/22	2 / 6

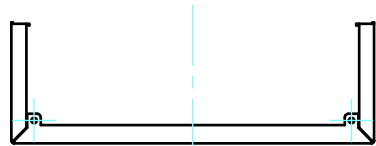
取手無パターン / No Carrying Handle pattern

シャーシ / Base

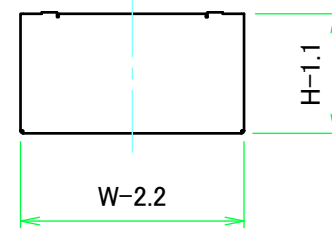
E view



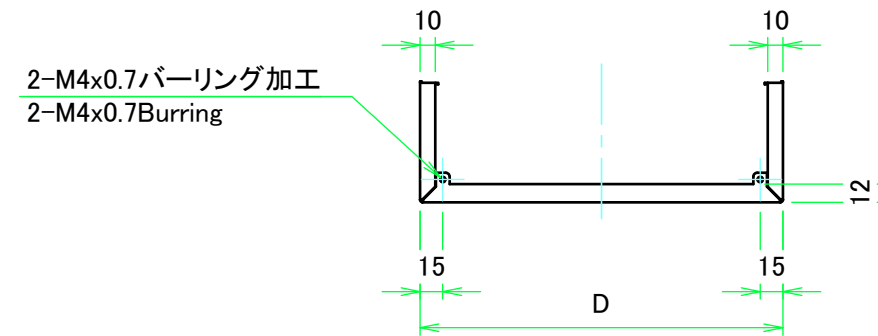
D view



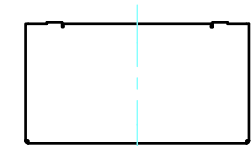
A view



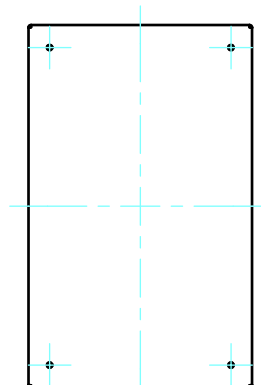
C view



B view



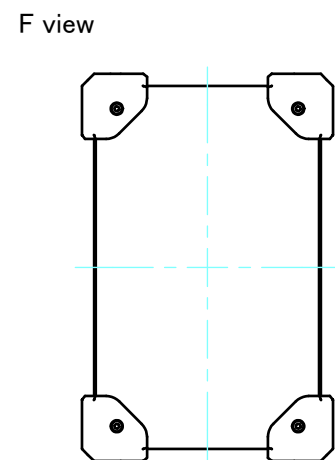
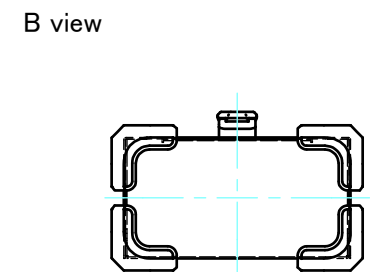
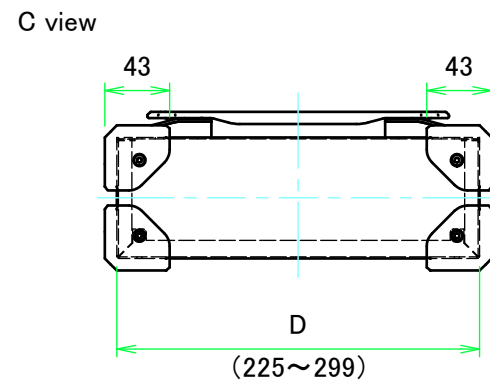
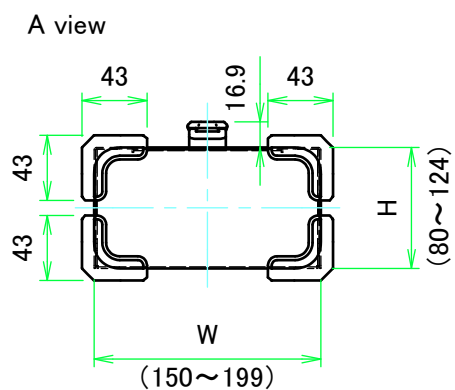
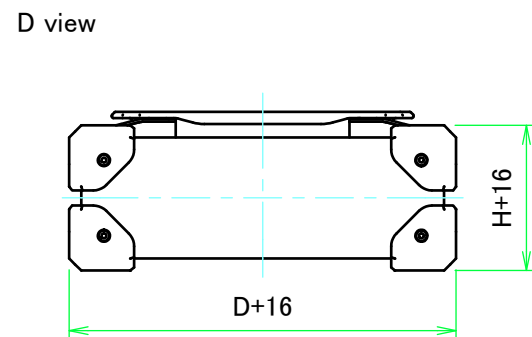
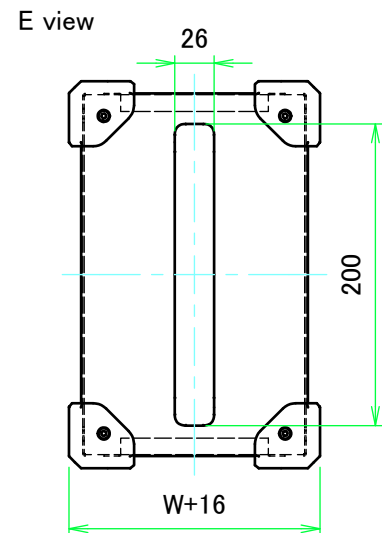
F view



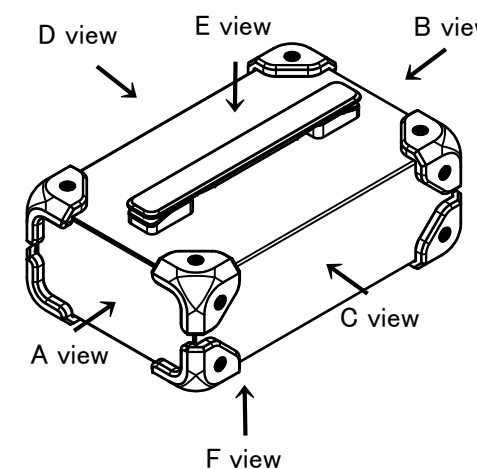
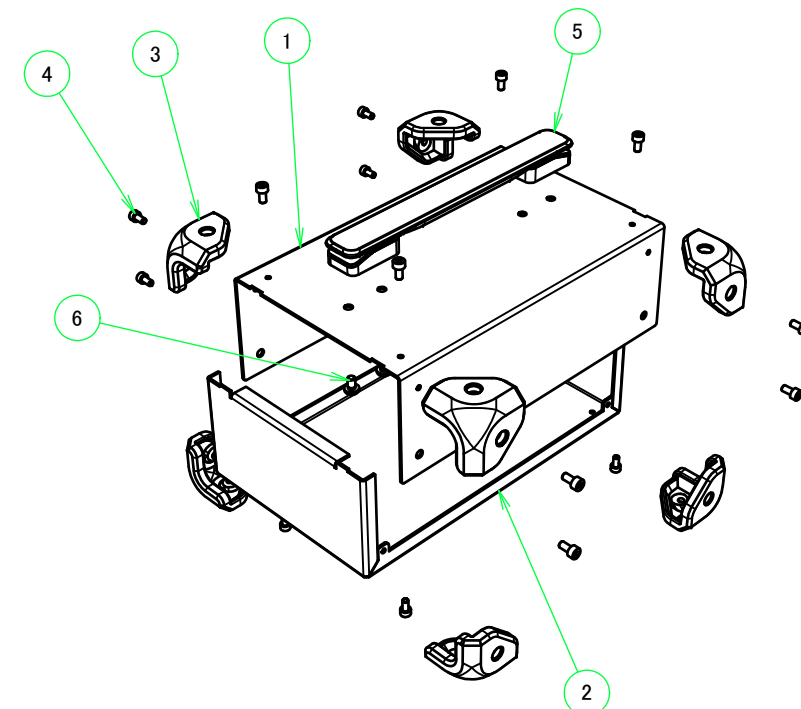
株式会社タカチ電機工業 <small>TAKACHI ELECTRONICS ENCLOSURE CO., LTD.</small>			品名/Title コーナーガード付ステンレスフリーサイズケース CUSTOM DIMENSIONS CASE with CORNER GUARD	尺度/Scale
承認/Approved	検図/Checked	製図/Created	型番/Product number MCGS□-□-□ (W ≤ 199, D ≤ 299)	
中根	横田	王	作成日/Date 2019/02/22	3 / 6

取手有りパターン / Pattern with Carrying Handle

外視 / External view



構成内容 / Components				
No.	名称 / Part name	数量 / Pcs	材質 / Material	色・表面処理 / Color・Finish
1	カバー / Top Cover	1	ステンレス / Stainless steel SUS304 t1.0	BA
2	シャーシ / Base	1	ステンレス / Stainless steel SUS304 t1.0	BA
3	コーナーガード / Corner Guard	8	TPE	ブラック・グレー・ネイビー・レッド / Black・Gray・Navy・Red
4	取付ビス(六角穴付ボルトM4 x 8) screw (Hexagon socket head M4 - 8)	16	ステンレス Stainless steel	無処理 Unfinished
5	取手 / Carrying Handle	1	PU, PA, ABS, Steel	ブラック・グレー / Black・Gray
6	取手取付ビス(ナベタッピングM5 x 8) screw (Panhead tapping M5 - 8)	4	鉄 steel	三価クロメート Trivalent Chromate



ケース型番 MCGS - - -
 Product Number W H D 色記号 取手記号
 Color Code Carrying Handle Code

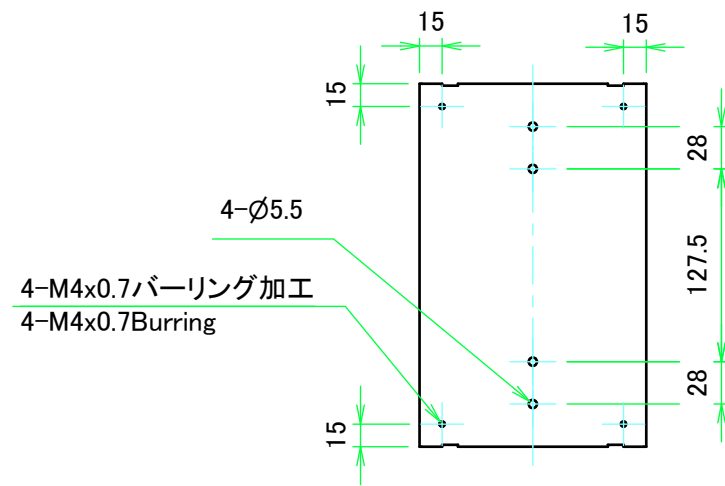
※コーナーガードはケースと共締めです。
 ※Corner guard should fasten together with enclosure when assembling.

色仕様(型番末尾□□) / Color Type(End of product number□□)				W,H,D寸法制限範囲 / Dimension limit range																				
記号 / Code	本体 / Body	コーナーガード / Comer guard	取手 / Carrying Handle	W	H	D																		
SB-B	ステンレス / Stainless steel	ブラック / Black	ブラック / Black	150~199	80~124	225~299																		
SG-B	ステンレス / Stainless steel	グレー / Gray	ブラック / Black																					
SN-B	ステンレス / Stainless steel	ネイビー / Navy	ブラック / Black	<table border="1"> <tr> <td colspan="3"> TAKACHI 株式会社タカチ電機工業 TAKACHI ELECTRONICS ENCLOSURE CO., LTD. </td> <td>品名/Title</td> <td rowspan="2"> 尺度/Scale </td> </tr> <tr> <td>承認/Approved</td> <td>検図/Checked</td> <td>製図/Created</td> <td> コーナーガード付ステンレスフリーサイズケース CUSTOM DIMENSIONS CASE with CORNER GUARD </td> </tr> <tr> <td>中根</td> <td>横田</td> <td>王</td> <td> 型番/Product number MCGS□-□-□ (W ≤ 199, D ≤ 299) </td> <td rowspan="2">4 / 6</td> </tr> <tr> <td colspan="3"></td> <td> 作成日/Date 2019/02/22 </td> </tr> </table>			TAKACHI 株式会社タカチ電機工業 TAKACHI ELECTRONICS ENCLOSURE CO., LTD.			品名/Title	尺度/Scale	承認/Approved	検図/Checked	製図/Created	コーナーガード付ステンレスフリーサイズケース CUSTOM DIMENSIONS CASE with CORNER GUARD	中根	横田	王	型番/Product number MCGS□-□-□ (W ≤ 199, D ≤ 299)	4 / 6				作成日/Date 2019/02/22
TAKACHI 株式会社タカチ電機工業 TAKACHI ELECTRONICS ENCLOSURE CO., LTD.			品名/Title				尺度/Scale																	
承認/Approved	検図/Checked	製図/Created	コーナーガード付ステンレスフリーサイズケース CUSTOM DIMENSIONS CASE with CORNER GUARD																					
中根	横田	王	型番/Product number MCGS□-□-□ (W ≤ 199, D ≤ 299)				4 / 6																	
			作成日/Date 2019/02/22																					
SR-B	ステンレス / Stainless steel	レッド / Red	ブラック / Black																					
SB-G	ステンレス / Stainless steel	ブラック / Black	グレー / Gray																					
SG-G	ステンレス / Stainless steel	グレー / Gray	グレー / Gray																					
SN-G	ステンレス / Stainless steel	ネイビー / Navy	グレー / Gray																					
SR-G	ステンレス / Stainless steel	レッド / Red	グレー / Gray																					

取手有りパターン / Pattern with Carrying Handle

カバー / Top Cover

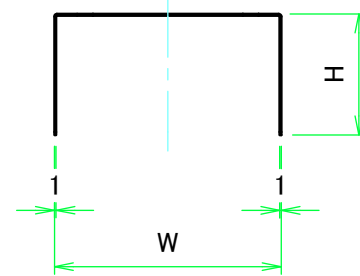
E view



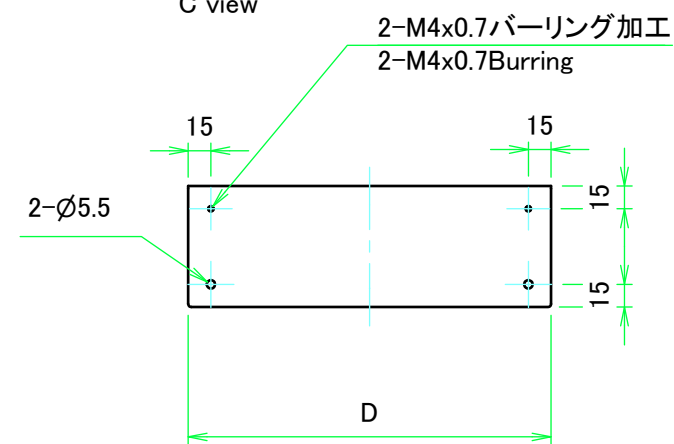
D view



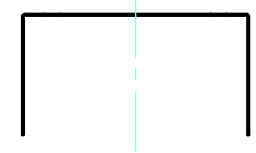
A view



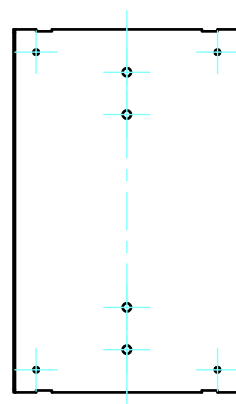
C view



B view



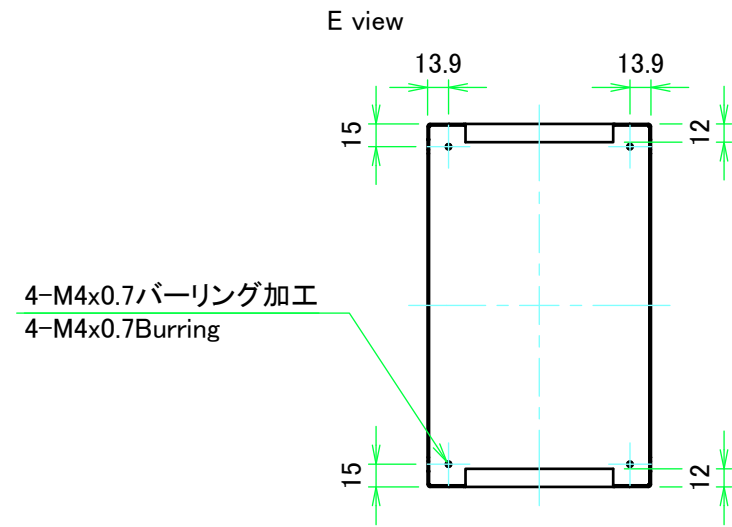
F view



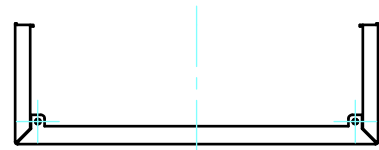
株式会社タカチ電機工業 <small>TAKACHI ELECTRONICS ENCLOSURE CO., LTD.</small>			品名/Title コーナーガード付ステンレスフリーサイズケース CUSTOM DIMENSIONS CASE with CORNER GUARD	尺度/Scale 5 / 6
承認/Approved	検図/Checked	製図/Created	型番/Product number MCGS□-□-□ (W ≤ 199, D ≤ 299)	
中根	横田	王	作成日/Date 2019/02/22	

取手有りパターン / Pattern with Carrying Handle

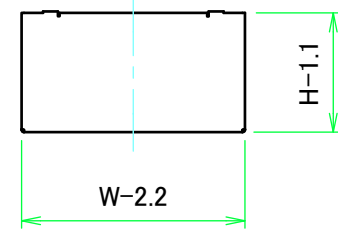
シャーシ / Base



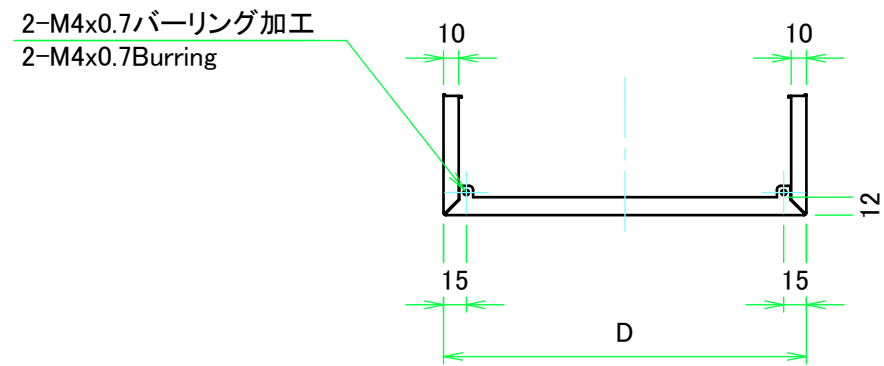
D view



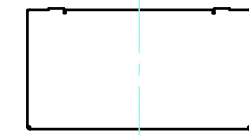
A view



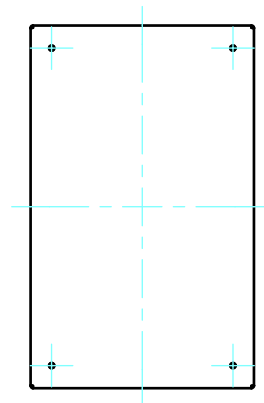
C view



B view



F view



株式会社タカチ電機工業 <small>TAKACHI ELECTRONICS ENCLOSURE CO., LTD.</small>			品名/Title コーナーガード付ステンレスフリーサイズケース CUSTOM DIMENSIONS CASE with CORNER GUARD	尺度/Scale 6 / 6
承認/Approved	検図/Checked	製図/Created	型番/Product number MCGS□-□-□ (W ≤ 199, D ≤ 299)	
中根	横田	王	作成日/Date 2019/02/22	